

Elektromos kenőprés, kenőzsírpisztoly 20L



Használati utasítás Az eredeti utasítások fordítása



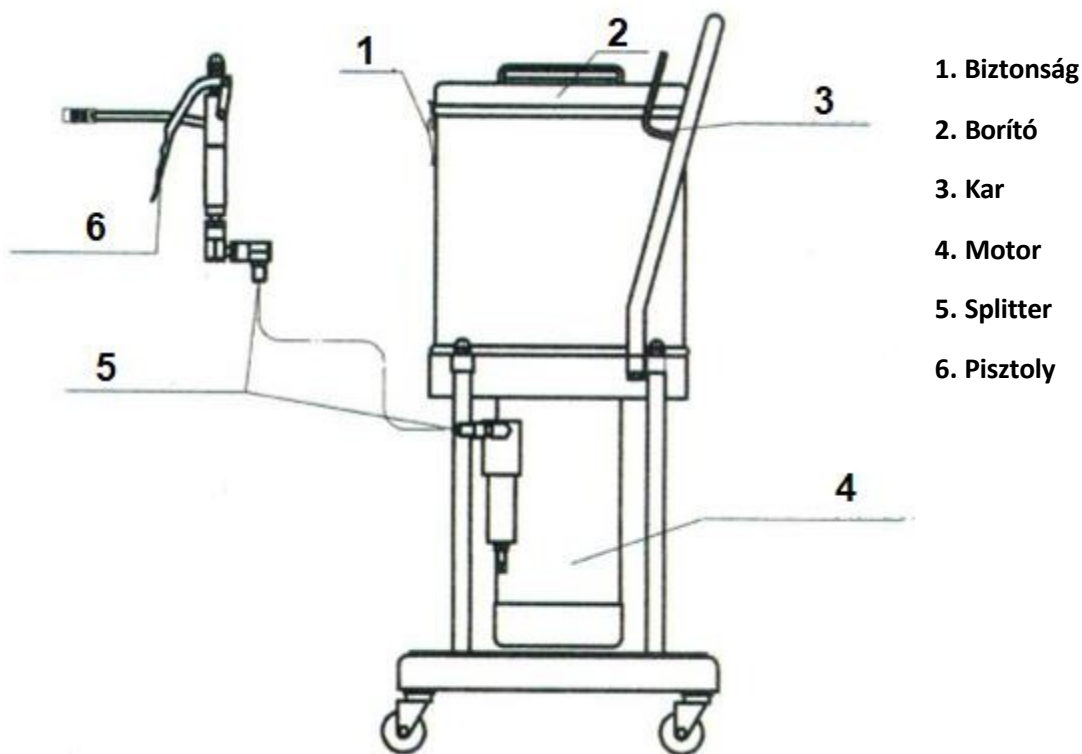
FIGYELMEZTETÉS

A szerszám használata előtt olvassa el a használati utasítást. Miután elolvasta, ajánlott azt egy könnyen hozzáférhető helyen tartani, hogy a szerszám használatakor mindig újra hivatkozhasson rá.

Külső leírás

2. Felkészülés a használatra

- 1) Nyissa ki a csomagolást, és vegye ki a készüléket.
- 2) Csatlakoztasson minden tartozékot a készülékhez.
- 3) Ellenőrizze, hogy a nagynyomású tömlő és a pisztoly megfelelően csatlakoztatva van-e.
- 4) Engedje ki a reteszt, emelje fel a fedelet, töltsse fel a kenőanyagot, majd zárja le és rögzítse a fedelet.
- 5) Helyezze a készüléket sík és stabil felületre.
- 6) Csatlakoztassa a tápkábelt az áramforráshoz.



FIGYELEM!

Különösen ügyeljen arra, hogy ne kerüljön homok vagy más idegen tárgy a szivattyúba. Ez károsítja a berendezést.

Általános biztonsági előírások az erőgéppel hajtott szerszámokra.

Az utasítások be nem tartása áramütést, tüzet vagy súlyos sérülést okozhat.

Minden előírást és biztonsági utasítást gondosan őrizzen meg a későbbi használatra.

A következő szövegben használt "elektromos szerszámok" kifejezés hálózati tápellátású (hálózati kábellel ellátott) elektromos szerszámokra vonatkozik.

1) Biztonság a munkahelyen

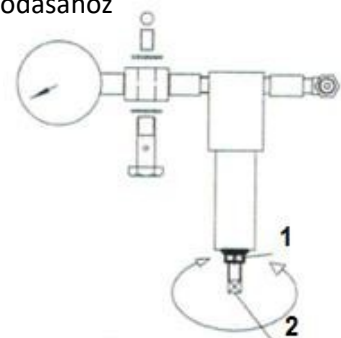
- (a) A munkahelyet tisztán és jól megvilágítva kell tartani. A rendetlen munkahely vagy a kivilágítatlan munkaterület baleseteket okozhat.
- (b) Ne üzemeltesse ezt az elektromos szerszámot robbanásveszélyes környezetben, ahol gyúlékony folyadékok, gázok vagy porok vannak jelen. Az elektromos szerszámmal végzett munka során szikrák keletkeznek, amelyek gyulladást okozhatnak.
- (c) A készülék használatakor ügyeljen arra, hogy a gyermekek és más járókelők biztonságos távolságban legyenek. A figyelemelterelés a szerszám feletti uralom elvesztését eredményezheti.

2) Zsírral dolgozni

- a) A kenőanyagtartály újratöltése előtt olvassa el a használandó kenőanyagra vonatkozó információkat.
- b) Soha ne irányítsa a kenőanyagot személyek vagy állatok felé.
- c) Bőrszennyeződés esetén a területet alaposan mossa le szappannal és vízzel.
- d) Ha a padlóra szennyeződés kerül, jelölje meg a helyet, és a lehető leghamarabb távolítsa el a maradványokat.
kenőanyagok, hogy azok ne jelentsenek veszélyt más személyzetre. Egy rendkívül csúszós anyag veszélyes balesethez vezethet.

3) Elektromos kenőgéppel való munkavégzés.

- a) A tartály újratöltése előtt a balesetveszély minimalizálása érdekében feltétlenül áramtalanítsa a készüléket.
- b) Munka közben ügyeljen arra, hogy ne hajlítsa meg a nyomótömlőt, mert ez sérüléshez vezethet.
- c) A tartály újratöltésekor különösen ügyeljen a kenőanyag tisztaságára. A kenőanyagban lévő szennyeződés vagy szilárd tárgyak a szivattyú károsodásához vezetnek.
- d) Szivattyúnyomás-szabályozás.
A nyomásszabályozót gyárilag 35 MPa értékre állították be.
Alapesetben nem kell beállítani. Ha a nyomásszabályozó nincs beállítva, akkor be kell állítani:
 - d1) Csavarja ki a szabályozót rögzítő csavart.
 - d2) Ha növeljük a nyomást, csavarjuk be a szabályozót.
 - d3) Ha csökkentjük a nyomást, csavarjuk ki a szabályozót.
 - d4) A beállítás elvégzése után ismét rögzítse a beállítócsavart.



1. Csavar 2 . Szabályozó

NEM SZERELHET 35 MPa-nál nagyobb nyomást

Bármilyen tervezési változtatás vagy helytelen beállítás a gép súlyos károsodásához, szélsőséges esetben pedig személyi sérüléshez vezethet. Módosítások esetén a gyártó mentesül minden garanciális felelősség alól.

e) A kenési pontok feltöltése.

e1) A kenőanyag használata előtt törölje le a kálváriát. Illessze a hegyet a kalamitra. e2) Töltse fel a megfelelő mennyiségű kenőanyagot.

e3) Vegye ki a hegyet a pisztolyból, hogy ne sérüljön meg a kalamit.

e4) Ha a berendezést hosszabb ideig nem használja, feltétlenül válassza le a tápellátást, rögzítse a pisztolyt és a tömlőt. e5) Ha a szivattyú leállítja a kenőanyag-ellátást, a tartályban nincs több kenőanyag. Állítsa le a működést és

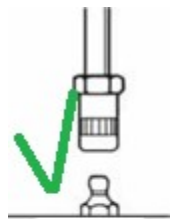
töltse fel a tartályt kenőanyaggal.

e6) Húzza ki a hálózati csatlakozót. Oldja ki a biztonsági biztosítékot, emelje fel a fedelet. e7) Töltse fel a tartályt kenőanyaggal.

e8) Zárja be a fedelet, és rögzítse a biztonsági zárat.

A kenőgépeket kezelő személyzetnek az alkalmazási területnek megfelelő, naprakész munkavédelmi képzésben kell részesülnie.

Használat után mindig el kell végezni az összes csatlakozás és a nyomótömlő szemrevételezéses ellenőrzését. A kenőgép további használatra való felkészítése.



4) Karbantartás és tárolás

Az áramütés veszélyének minimalizálása érdekében minden karbantartás során feltétlenül húzza ki a hálózati csatlakozót a konnektorból. Az egész készüléket szappannal és vízzel nedvesített ruhával tisztítsa meg.

Ne használjon oldószereket, nagy mennyiségű vizet vagy nagy nyomású sűrített levegőt. Ha tárolásra van szükség, olvassa el a kenőanyag műszaki adatlapját.

Ha a tárolás elkerülhetetlen, olvassa el a kenőanyag adatlapját, nem minden típusú kenőanyag maradhat a készülékben.

Tárolja a készüléket az eredeti dobozában, a legstabilabb hőmérsékletű helyen.

Harmadik félnek ne legyen hozzáférése.

Nedvesség esetén ne működtesse a készüléket, amíg azt egy szervizközpont nem ellenőrizte.

5) Műszaki specifikációk

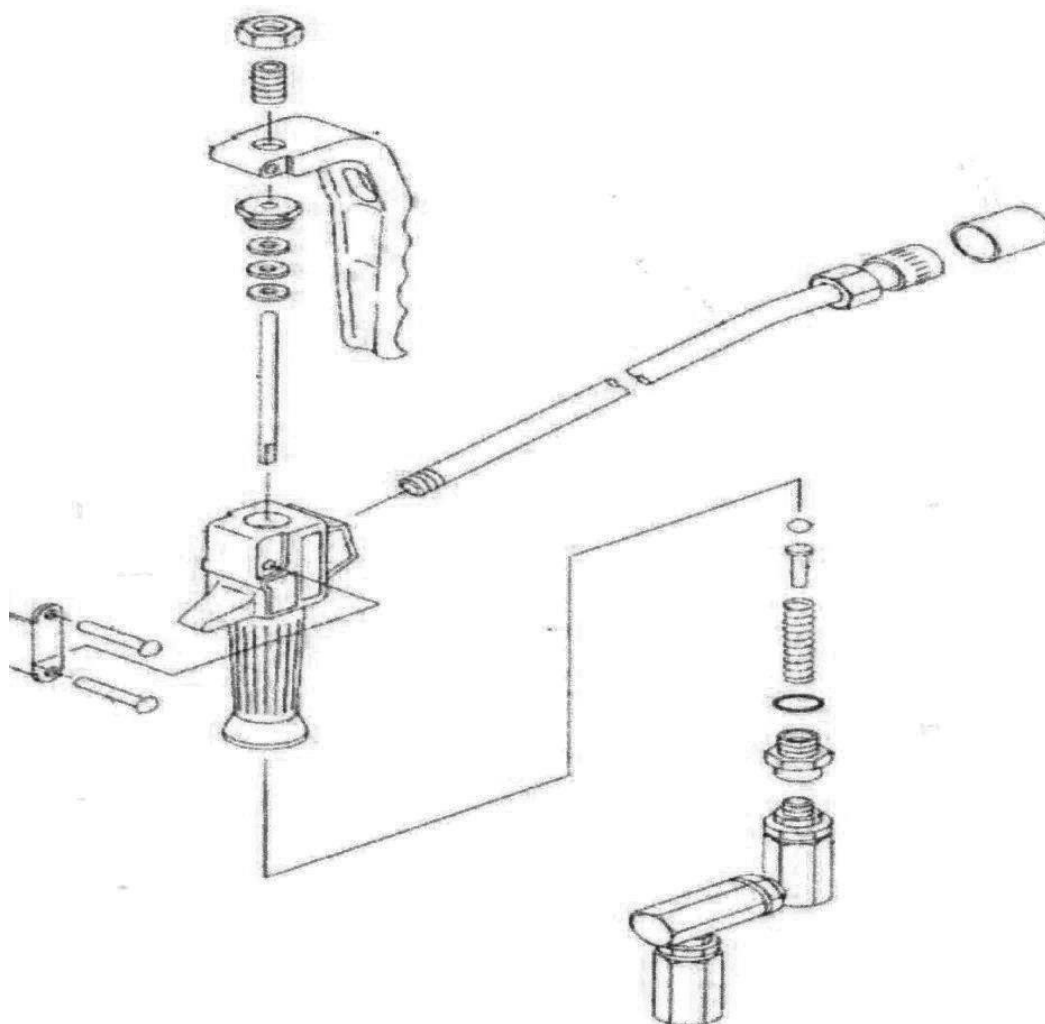
MODELL	M78065
Teljesítmény	AC 230V 50HZ
Tartály kapacitása	20L
Teljesítmény	0,35 - 0,5 l/min
Kimeneti nyomás	</= 400 kg/cm ²
Üzemi hőmérséklet	10-40oC
Nettó súly	43 kg
Méret	360*360*850 mm
Mellékelt tartozékok	-fegyver; -elektromos kábel (2,5 m, csatlakozóval)
Opcionális	-nagynyomású tömlő (4 m)

A gyártó fenntartja a jogot a paraméterek megváltoztatására a termék folyamatos fejlesztése miatt.

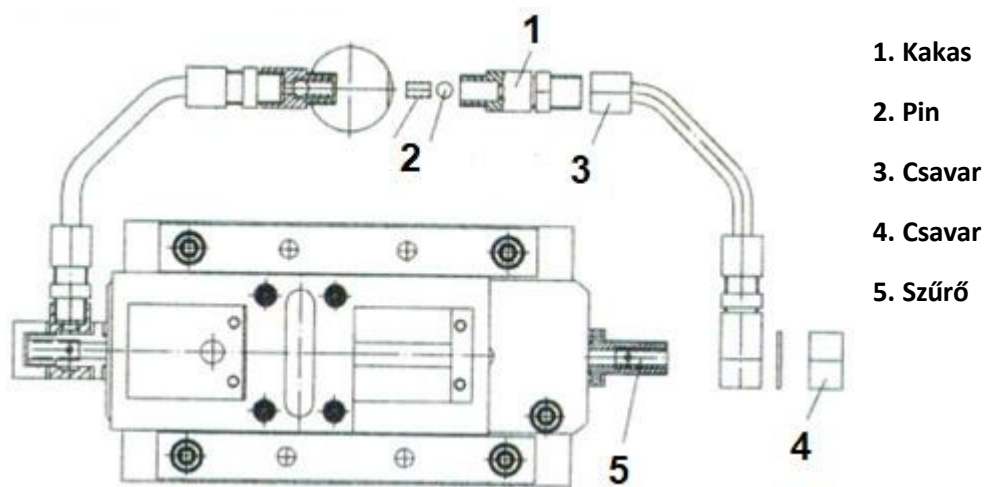
6) Problémák és megoldásaik

PROBLÉMA	OSZTÁLYOK	PROBLÉMAMEGOLDÁS
A szivattyú nem indul el.	<ul style="list-style-type: none"> - Ellenőrizze, hogy a kábel nincs-e elvágva. - Ellenőrizze az áramellátást. 	<ul style="list-style-type: none"> - Cserélje ki a kábelt.
A szivattyú elindul, de nem gyakorol nyomást az anyagra.	<ul style="list-style-type: none"> Ellenőrizze, hogy a tömlő és a pisztoly szabadon van-e; - ellenőrizze, hogy van-e kenőanyag a tartályban -ellenőrizze, hogy az illesztések tömörek-e. 	<ul style="list-style-type: none"> - Távolítsa el az akadály forrását; - Töltse fel a kenőanyagot. - Pecsét.
A szivattyú működik, de a nyomás Elégtelen	<ul style="list-style-type: none"> Ellenőrizze, hogy a pisztoly és a tömlő megfelelően meg van-e húzva. -ellenőrizze, hogy a biztonsági szelep n e m laza-e. 	<ul style="list-style-type: none"> - Húzza meg az ízületeket; - Állítsa be a biztonsági szelepet. biztonsági szelep.
A motorból kenőanyag szivárog.	<ul style="list-style-type: none"> - Ellenőrizze a szivattyú és a motor közötti tömítést nem kopott el. 	<ul style="list-style-type: none"> - Cserélje ki a tömítést.
A szivattyú nagyon zajosan működik	<ul style="list-style-type: none"> - Ellenőrizze, hogy a készülék helyesen van-e összeszerelve. 	<ul style="list-style-type: none"> - Szerelje össze a készüléket megfelelően, és húzza meg az összes alkatrészt.

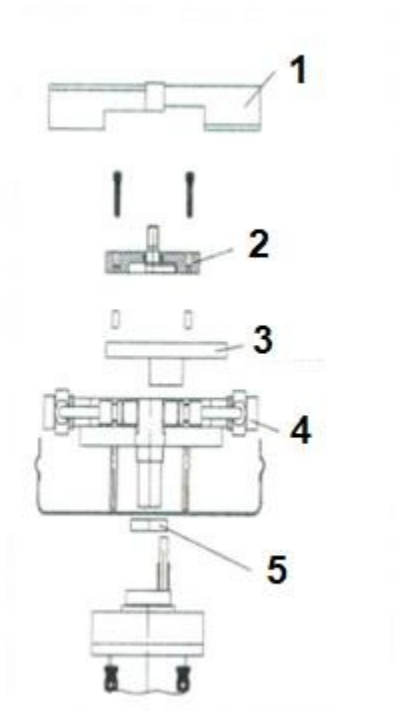
7) Támogató rajzok



a) A fegyver rajzolása



b) Szivattyú keresztmetszeti rajz



1. Borító
2. Szerelőlemez
3. Ötvözet blokk
4. Szivattyú
5. Kastély

c) Szivattyú rajz

8) A piktogramok magyarázata



Az európai szabványok követelményeinek való megfelelést jelző jelölés



A hasznos élettartam végén a berendezéseket visszaszállítják az újrahasznosító központba.



A munkavégzés során feltétlenül viseljen védőkesztyűt.



A munkavégzés során feltétlenül szükséges szemvédőt viselni.



A kezelés előtt olvassa el a kezelési útmutatót.



A hajlékony tömlőket szigorúan tilos a kézben tartani. Sérülés esetén a kenőanyag a bőr alá hatolhat.